

**DACIA**  
O TREABĂ BUNĂ

# SANDERO SANDERO STEPWAY





DACIA SANDERO STEPWAY

IA O PAUZĂ ÎN  
FIECARE ZI













# ATRIBUTE DE CROSSOVER CU STIL

Doar o privire și îți imaginezi deja cum evadezi cu Dacia Sandero Stepway. Capota specifică, cu bosaje proeminente, jantele de 16", ornamentele de protecție și garda la sol ridicată îi conferă stilul dinamic și robust al unui crossover veritabil.

Semnătura luminoasă în formă de Y și proiectoarele LED asigură o vizibilitate mai bună. Fie că hoinărești prin oraș sau în afara lui, barele de pavilion modulare și noua trapă electrică deschid noi orizonturi pentru activități și petrecerea timpului liber.



SEMNĂTURĂ LUMINOASĂ



# MODERN ȘI PRACTIC

Descoperă stilul contemporan prin excelență al interiorului. Ambianța sobră se îmbină cu tehnologia de care ai nevoie: conectivitate practică și modernă controlată de un ecran tactil de 8" prin intermediul căruia poți accesa și aplicațiile preferate prin smartphone replication prin cablu. Comenzile plasate la

îndemână permit folosirea extrem de facilă a tuturor funcțiilor. Practic și confortabil în același timp, interiorul dezvăluie finisajele de culoare gri și albă, tapițeria cu cusături albe, frâna de parcare asistată electric plasată pe consolă, cotiera și spațiul de depozitare.



TAPIȚERIE CU DESIGN SPECIFIC



ECRAN 8" CU MEDIA NAV



FRÂNĂ DE PARCARE ELECTRICĂ









**SANDERO**



# MAI MULT SPAȚIU PENTRU TINE

Sandro Stepway este pregătit să depășească orice provocare, zi de zi: îi poți transforma portbagajul într-o clipă ca să transporti ce ai nevoie. Nu trebuie decât să pliezi scaunele cu o singură mișcare și să ajustezi astfel capacitatea de încărcare după cum îți este necesar. Datorită unui sistem ingenios, poți

transforma fără efort barele de pavilion longitudinale în bare transversale pe care poți apoi monta un portbagaj exterior, un suport pentru biciclete sau ski-uri. Ești gata să cucerești lumea? Să mergem!



BARE DE PAVILION LONGITUDINALE



BARE DE PAVILION LONGITUDINALE AȘEZATE TRANSVERSAL



DACIA SANDERO

# UN PRIETEN SPECIAL PENTRU ORAȘ







SANDERO



DACIA SANDERO

# CONTEMPORAN ȘI ACCESIBIL

Admiră stilul complet nou al Daciei Sandero, cu linii fluide, distincte, o combinație de robustețe și dinamism. Semnătura luminoasă față (LED) și spate în forma literei Y definește un design modern. Grila frontală, cu un design nou, îi conferă caracter și aspect robust. Sandero pe care îl iubești își arată

stilul în detalii: bara față, oglinzile retrovizoare și mânerele ușilor, toate în culoarea caroseriei\*. Viața de zi cu zi devine mai plăcută cu Sandero.

\* în funcție de nivelul de echipare



BLOCURI OPTICE SPATE ÎN FORMĂ DE Y













# ESENȚIALUL ESTE LA ÎNDEMÂNĂ

Totul evoluează, lumea, nevoile tale... Nici interiorul Daciei Sandero nu rămâne în urmă: confort optim, materiale de calitate, design rafinat și tehnologii simplu de utilizat. Bordul, elegant și ergonomic, este orientat către șofer și facilitează accesul la toate funcționalitățile: comenzi intuitive de climatizare, ecran 8", cu sistem de navigație integrat și replicarea aplicațiilor smartphone-ului tău cu un cablu

USB. Să nu uităm de sistemul de asistență la parcare cu fața și camera video marșarier care semnalează apropierea de obstacole. Cu Sandero concentrarea atenției către lucrurile esențiale este cu siguranță plăcută.



MATERIALE DE CALITATE



AFIȘAJ DE BORD CU DISPLAY RADIO





**SANDERO**



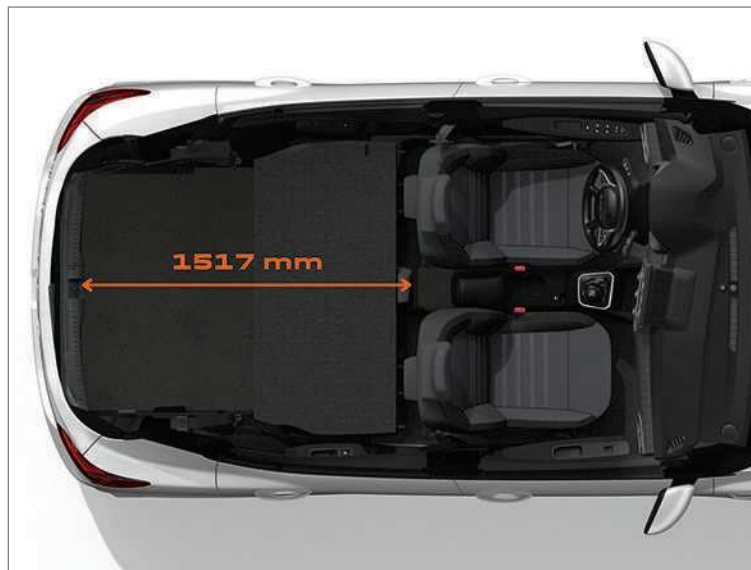
# SPAȚIU PENTRU FIECARE CĂLĂTORIE

Modelele Dacia Sandero și Sandero Stepway știu să se adapteze perfect vieții tale. Oferă multe spații de depozitare care vor răspunde tuturor așteptărilor: torpedou închis, compartimente utile în portiere și consola centrală. Portbagajul este generos, iar bancheta din spate cu spătarul rabatabil se pliază

perfect pentru diverse transporturi. Noile Sandero și Sandero Stepway se dovedesc foarte primitoare oferind pasagerilor un confort mărit, prin spațiul optimizat de la nivelul genunchilor și umerilor.



**VOLUM PORTBAGAJ: 328 LITRI**



**VOLUM PORTBAGAJ CU BANCHETA SPATE RABATATĂ: 1,108 LITRI**



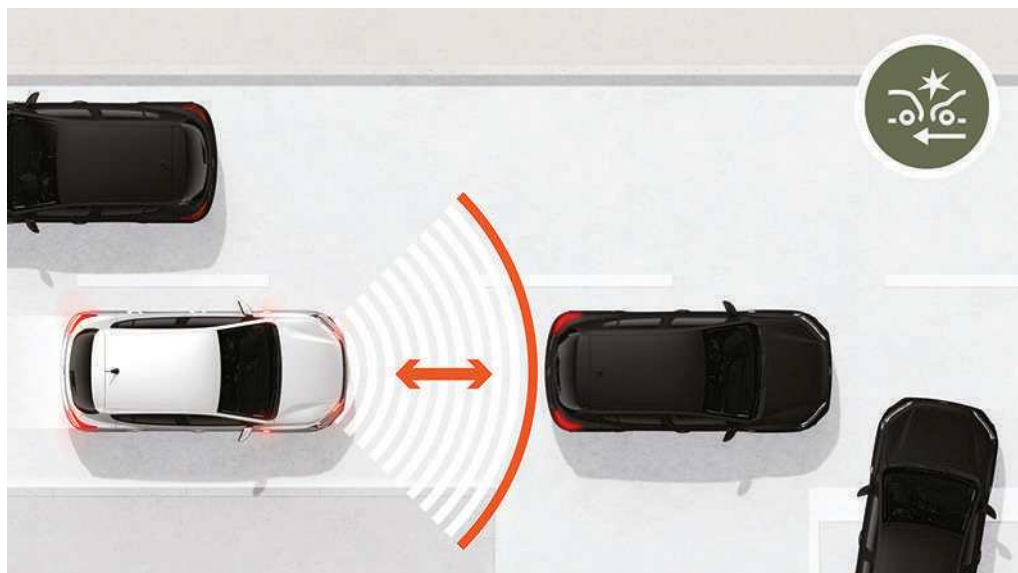
**SPAȚIU DEPOZITARE COTIERA CENTRALĂ: 1,2 LITRI**



# ÎN SIGURANȚĂ ÎN FIECARE MOMENT

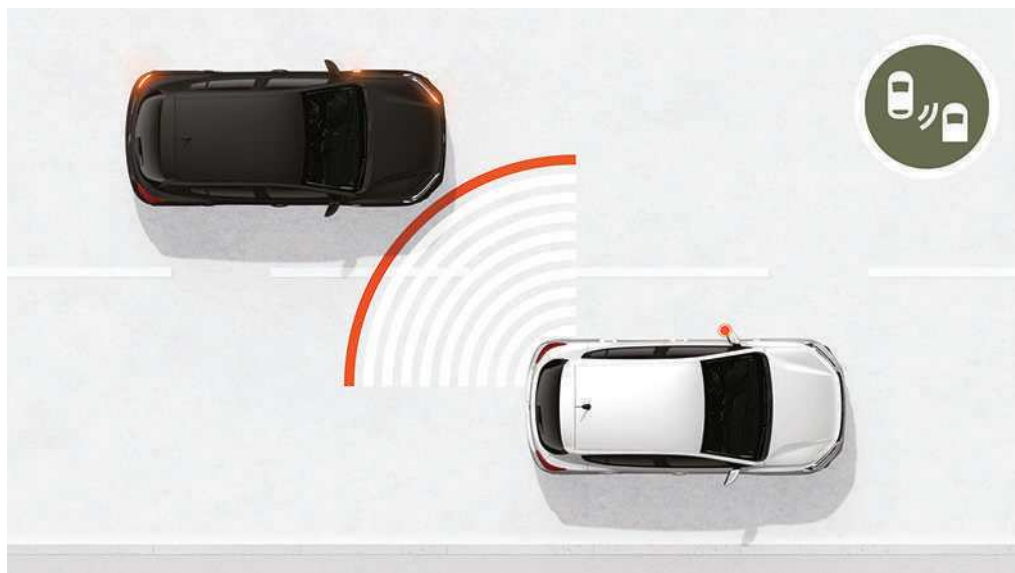
Sandero și Sandero Stepway îți oferă tot ce este esențial pentru un condus în siguranță: sistemul de frânare de urgență automat (AEBS), asistența la pornirea în rampă, șase airbaguri și senzorul de unghi mort.

Tu te poți destinde.



## SISTEM DE FRÂNARE DE URGENȚĂ AUTOMAT

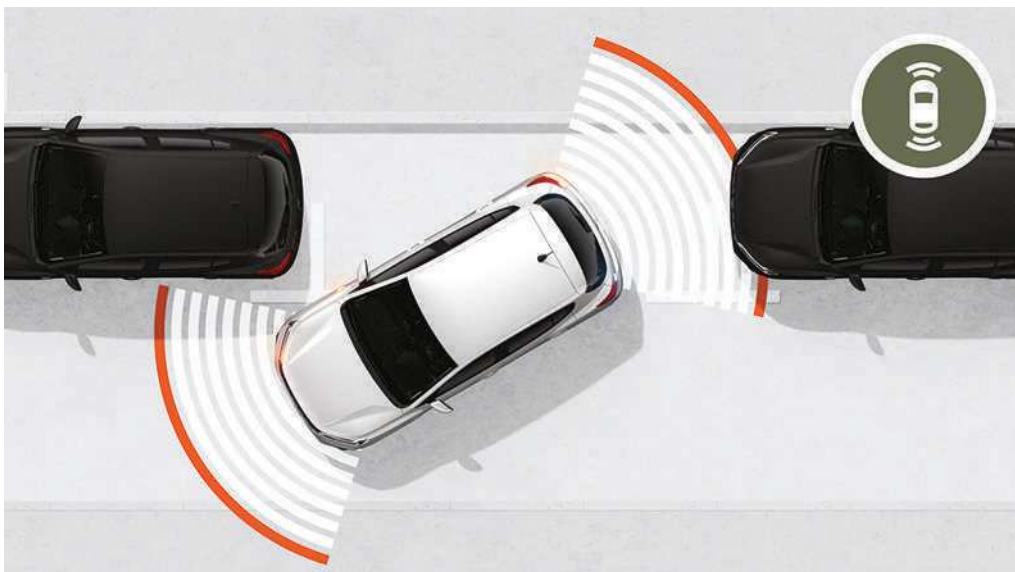
Uneori nu e destul să fii atent și să reacționezi rapid. Contează pe tehnologie pentru evitarea sau atenuarea accidentelor pentru că detectează din timp riscurile de coliziune. Dacă șoferul nu reacționează destul de prompt se declanșează sistemul care preia și optimizează frânarea.



## AVERTIZARE UNGHI MORT

E dificil să vezi totul atunci când schimbi banda. Noile modele vă avertizează de orice posibilă coliziune laterală sau din spate cu un alt vehicul.





**ASISTENȚĂ LA PARCARE: SENZORI DE PARCARE FAȚĂ & SPATE ȘI CAMERĂ VIDEO MARȘARIER**

În oraș, orice loc de parcare e bun, chiar și cele foarte mici. Vei fi cucerit încă de la primele manevre de acest dispozitiv de siguranță care avertizează sonor și vizual cel mai mic obstacol prezent în față sau în spate.



**ASISTENȚĂ LA PORNIREA ÎN RAMPĂ**

Încetează să te mai stresezi. Această funcție împiedică vehiculul să se deplaseze în spate în momentul în care eliberezi pedala de frână. Nu mai este nevoie să te grabești să acționezi frâna de mână. Simplu!



# DACIA SANDERO NIVELURI DE ECHIPARE

## EXPRESSION



### DOTĂRI STANDARD EXPRESSION

- Jante flexwheel 15", design Sorane
- Carcase oglinzi retrovizoare în culoarea caroseriei
- Oglinzi retrovizoare reglabile electric, cu sistem de deînghețare
- Mânere exterioare de deschidere uși în culoarea caroseriei
- Mânere interioare de deschidere uși de culoare gri
- Volan reglabil pe înălțime și adâncime
- Volan îmbrăcat în piele ecologică
- Geamuri electrice spate
- Ștergătoare cu senzor de ploaie
- Aer condiționat cu reglare manuală
- Proiectoare de ceață
- Tapiterie textilă specifică „Expression”
- Media Display: radio DAB, ecran 8", replicare smartphone (prin cablu)\*, Bluetooth®, comenzi pe volan & satelit, 4 difuzoare
- Senzori acustici spate pentru asistență la parcare

### ECHIPAMENTE OPȚIONALE:

- Vopsea metalizată
- Jante aliaj 16", design Amaris
- Aer condiționat cu reglare automată
- Scaune față încălzite
- Pachet Confort: frână de parcare electrică, card acces mâini libere, consolă centrală înaltă cu spațiu de depozitare
- Media Nav: radio DAB, ecran 8", sistem navigație, replicare smartphone prin cablu\*, Bluetooth®, comenzi pe volan & satelit, 6 difuzoare; Pachet Hărți
- Pachet Parking: senzori față și spate, cameră video marșarier, senzor unghi mort

\*Compatibil cu Android Auto™ și Apple CarPlay™.  
Android Auto™ este marcă înregistrată Google Inc. Apple CarPlay™ este marcă înregistrată Apple Inc.



# DACIA SANDERO STEPWAY NIVELURI DE ECHIPARE

## STEPWAY ESSENTIAL



### DOTĂRI STANDARD

- Jante flexwheel 16", design Saria
- Bare de protecție față și spate în culoarea caroseriei
- Geamuri electrice față (cu impuls pe partea șoferului)
- Bare de pavilion longitudinale modulabile
- Scaun șofer reglabil pe înălțime
- Banchetă spate rabatabilă fracționabilă 1/3-2/3
- Volan reglabil pe înălțime
- Aer condiționat cu reglare manuală
- Tapițerie textilă specifică „Stepway”
- Iluminare portbagaj
- Media Control: radio DAB fără fațadă, compatibil aplicație Dacia Media Control\*, Bluetooth®, 2 difuzoare, comenzi pe volan & satelit, afișaj de bord 3,5"
- Cruise control
- ABS (Sistem de anti-blocare a roților în timpul frânării), EBA (Asistență la frânarea de urgență)
- Sistem de frânare de urgență automat - interurban (AEBS)

- ESP (Control electronic al stabilității), HSA (Asistență la pornirea în rampă)
- 6 Airbag-uri (frontale, laterale torace & cortină)
- Centuri de siguranță față și lateral spate cu pretensionare și limitator de efort
- Sistem de prindere ISOFIX pentru locurile laterale spate
- Apel de urgență

### ECHIPAMENTE OPȚIONALE:

- Vopsea metalizată
- Volan piele ecologică
- Senzori acustici spate pentru asistență la parcare
- Media Display: radio DAB, ecran 8", replicare smartphone (prin cablu)\*\*, Bluetooth®, comenzi pe volan & satelit, 4 difuzoare

\* Disponibil Google Play/App Store

\*\* Compatibil cu Android Auto™ și Apple CarPlay™. Android Auto™ este marcă înregistrată Google Inc. Apple CarPlay™ este marcă înregistrată Apple Inc.



# DACIA SANDERO STEPWAY NIVELURI DE ECHIPARE

## STEPWAY EXPRESSION



### DOTĂRI STANDARD EXPRESSION STEPWAY = ESSENTIAL STEPWAY +

- Carcase oglinzi retrovizoare în culoarea gri Megalith
- Oglinzi retrovizoare reglabile electric, cu sistem de deșivrare
- Mânere exterioare de deschidere uși în culoarea caroseriei
- Mânere interioare de deschidere uși de culoare gri
- Volan reglabil pe înălțime și adâncime
- Volan îmbrăcat în piele ecologică
- Geamuri electrice spate
- Ștergătoare cu senzor de ploaie
- Media Display: radio DAB, ecran 8", replicare smartphone (prin cablu)\*, Bluetooth®, comenzi pe volan & satelit, 4 difuzoare
- Senzori acustici spate pentru asistență la parcare
- Planșeu portbagaj

### ECHIPAMENTE OPȚIONALE

- Vopsea metalizată
- Jante aliaj 16", design Saria

- Scaune față încălzite
- Pachet Confort: frână de parcare electrică, card acces mâini libere, consolă centrală înaltă cu spațiu de depozitare
- Media Nav: radio DAB, ecran 8", sistem navigație, replicare smartphone prin cablu\*, Bluetooth®, comenzi pe volan & satelit, 6 difuzoare; Pachet Hărți
- Pachet Parking: senzori față și spate, cameră video marșarier, senzor unghi mort

\*Compatibil cu Android Auto™ și Apple CarPlay™.  
Android Auto™ este marcă înregistrată Google Inc. Apple CarPlay™ este marcă înregistrată Apple Inc.



# DACIA SANDERO STEPWAY NIVELURI DE ECHIPARE

## STEPWAY EXTREME



### DOTĂRI STANDARD STEPWAY EXTREME

- Carcase oglinzi retrovizoare în culoarea gri Megalith
- Oglinzi retrovizoare reglabile electric, cu sistem de dejivrare
- Mânere exterioare de deschidere uși în culoarea caroseriei
- Mânere interioare de deschidere uși de culoare gri
- Volan reglabil pe înălțime și adâncime
- Volan îmbrăcat în piele ecologică
- Geamuri electrice spate
- Ștergătoare cu senzor de ploaie
- Aer condiționat cu reglare automată
- Media Display: radio DAB, ecran 8", replicare smartphone (prin cablu)\*, Bluetooth®, comenzi pe volan & satelit, 4 difuzoare
- Senzori acustici spate pentru asistență la parcare
- Pachet Confort: frână de parcare electrică, card acces mâini libere, consolă centrală înaltă cu spațiu de depozitare
- Pachet Parking: senzori față și spate, cameră video marșarier, senzor unghi mort

- Jante aliaj 16", design Mahalia
- Planșeu portbagaj

### ECHIPAMENTE OPȚIONALE

- Vopsea metalizată
- Scaune față încălzite
- Media Nav: radio DAB, ecran 8", sistem navigație, replicare smartphone prin cablu\*, Bluetooth®, comenzi pe volan & satelit, 6 difuzoare

\*Compatibil cu Android Auto™ și Apple CarPlay™.  
Android Auto™ este marcă înregistrată Google Inc. Apple CarPlay™ este marcă înregistrată Apple Inc.



# DACIA SANDERO & SANDERO STEPWAY CULORI & JANTE

## CULORI



ARCTIC WHITE<sup>(1)</sup>



COMET GREY<sup>(2)</sup>



LICHEN KAKI<sup>(1)\*\*</sup>



PEARL BLACK<sup>(2)</sup>



MOONSTONE GREY<sup>(2)</sup>



IRON BLUE<sup>(2)</sup>



ATAKAMA ORANGE<sup>(2)\*\*</sup>



URBAN GREY<sup>(1)\*</sup>



FUSION RED<sup>(2)\*</sup>

(1) Vopsea opacă. (2) Vopsea metalizată.  
\* Sandero / \*\* Sandero Stepway.

## JANTE



JANTE 15" flexwheel,  
design SORANE\*



JANTE 16" flexwheel,  
design SARIA\*\*



JANTE 16" aliaj,  
design AMARIS\*



JANTE 16" aliaj,  
design MAHALIA\*\*



# DACIA SANDERO & SANDERO STEPWAY ECHIPAMENTE ȘI OPTIUNI

	SANDERO EXPRESSION	SANDERO STEPWAY ESSENTIAL	SANDERO STEPWAY EXPRESSION	SANDERO STEPWAY EXTREME
<b>PREZENTARE EXTERIOARĂ</b>				
Faruri de zi (DRL) LED, semnătură luminoasă „Y”	•	•	•	•
Faruri cu aprindere automată	•	•	•	•
Bare de protecție față - spate	în culoarea caroseriei	în culoarea caroseriei	în culoarea caroseriei	în culoarea caroseriei
Ornament protecție față și spate, cromat	-	•	•	•
Mânere exterioare deschidere uși	în culoarea caroseriei	negre	în culoarea caroseriei	în culoarea caroseriei
Carcase oglinzi retrovizoare	în culoarea caroseriei	negre	în culoarea gri Megalith	în culoarea gri Megalith
Bare de pavilion modulabile	-	•	•	•
<b>PREZENTARE INTERIOARĂ</b>				
Contur aeratoare	gri	cupru	gri și cupru cu cursoare albe	gri și cupru cu cursoare albe
Mânere interioare deschidere uși	gri	negre	gri	gri
Banchetă spate rabatabilă fracționabilă 1/3 - 2/3	•	•	•	•
Volan piele ecologică	•	▪	•	•
<b>SECURITATE ACTIVĂ ȘI PASIVĂ</b>				
ABS (Anti-lock Braking System) + AFU (asistență la frânarea de urgență)	•	•	•	•
Sistem de frânare de urgență automat (interurban)	•	•	•	•
ESP (sistem de stabilitate electronică a autovehiculului) + HSA (sistem de asistență la pornirea în rampă)	•	•	•	•
Apel de urgență	•	•	•	•
Airbag-uri frontale șofer și pasager față	•	•	•	•
Airbag-uri laterale, cortină	•	•	•	•
Senzori acustici spate pentru asistența la parcare	•	o	•	•
Pachet senzori față & spate și cameră video marșarier pentru asistență la parcare, senzor pentru unghiul mort	o	-	o	•
Pachet frână de parcare electrică, card mâini libere, consolă înaltă (cu cotieră centrală și spațiu depozitare),	o	-	o	•
Sistem de monitorizare presiune pneuri	•	•	•	•
<b>CONDUCERE</b>				
Direcție asistată electric	•	•	•	•
Stop & Start	•	•	•	•
Computer de bord: afișare distanță parcursă, viteză medie, autonomie, consum mediu (inclusiv pentru motorizarea benzină-GPL)	•	•	•	•
Cruise control	•	•	•	•



	SANDERO EXPRESSION	SANDERO STEPWAY ESSENTIAL	SANDERO STEPWAY EXPRESSION	SANDERO STEPWAY EXTREME
<b>VIZIBILITATE</b>				
Proiectoare de ceață	•	-	•	•
Oglinzi retrovizoare reglabile manual	-	•	-	-
Oglinzi retrovizoare reglabile electric, cu sistem de dejivrare	•	-	•	•
<b>CONFORT</b>				
Aer condiționat cu reglare manuală	•	•	•	•
Aer condiționat cu reglare automată	o	-	•	•
Ștergătoare cu senzor de ploaie	•	-	•	•
Geamuri electrice față (cu impuls pe partea șoferului)	•	•	•	•
Geamuri electrice spate	•	-	•	•
Volan reglabil în înălțime	-	•	-	-
Volan reglabil în înălțime și adâncime	•	-	•	•
Port USB	•	•	•	•
Scaune față cu sistem de încălzire	o	-	o	o
<b>MULTIMEDIA</b>				
Media Control: radio DAB fără fațadă, afișaj de bord 3,5", aplicație Dacia Media Control*, comenzi pe volan și satelit, Bluetooth®, 2 difuzoare	-	•	-	-
Media Display: radio DAB, ecran 8", replicare smartphone cu cablu, comenzi pe volan & satelit, Bluetooth®, 4 difuzoare	•	o	•	•
Media Nav: radio DAB, ecran 8", sistem navigație, replicare smartphone cu cablu, Bluetooth®, 6 difuzoare	o	-	o	o

- : indisponibil ; • : disponibil standard ; o : disponibil ca opțiune.

\*Disponibil Google Play/App Store; \*\*Compatibil cu Android Auto™ și Apple CarPlay™. Android Auto™ este marcă înregistrată Google Inc. Apple CarPlay™ este marcă înregistrată Apple Inc.



# DACIA SANDERO

## CARACTERISTICI TEHNICE

	TCE 90	TCE 90 CVT	ECO-G 100
<b>MOTOR</b>			
Tip motor	turbo	turbo	turbo
Injecție	Injecție indirectă multipunct	Injecție indirectă multipunct	Injecție indirectă multipunct
Cilindree (cm <sup>3</sup> )	999	999	999
Alezaj x Cursă	72,2 x 81,34	72,2 x 81,34	72,2 x 81,34
Număr cilindri – supape	3/12	3/12	3/12
Carburant	Benzină fără plumb	Benzină fără plumb	Benzină fără plumb + GPL
Normă de poluare	EURO 6	EURO 6	EURO 6
Transmisie	4X2	4X2	4X2
Putere maximă kw CEE (CP)/ regim (tr/min)	67 (90) / 4600-5000	67 (90) / 4500-5000	GPL: 74 (100) / 4600-5000 B: 67 (90) / 4800-5000
Cuplu maxim Nm CEE/ regim (tr/min)	160 / 2100-3750	142 / 1750-3750	GPL: 170 / 2000-3500 B: 160 / 2100-3750
Filtru de particule	DA	DA	DA
Stop & Start / Energy Smart Management	DA	DA	DA
<b>CUTIE DE VITEZE</b>			
Tip cutie de viteză	manuală	automată CVT	manuală
Număr de rapoarte	5	/	5
<b>PERFORMANȚE</b>			
Viteză maximă (km/h)	175	169	GPL: 177; B: 174
0-100 km/h (s)	12,2	13,4	12,2
<b>PNEURI &amp; DIRECȚIE</b>			
Dimensiuni omologate pneuri		185/65 R15 195/55 R16	
Tip sistem direcție		asistată electric	
Diametru de bracaj între trotuare (m)		10,53	
<b>CONSUMURI ȘI EMISII (MIN/MAX)*</b>			
Emisii CO <sub>2</sub> în ciclu mixt (g/km) WLTP	118 / 120	129 / 140	GPL: 108 / 109; B: 122 / 123
Consum în ciclu mixt (l/100km) WLTP	5,2/5,3	5,7 / 6,2	GPL: 6,7; B: 5,4
Tip omologare	WLTP	WLTP	WLTP
Capacitate utilă rezervor (litri)	50	50	50 (40 GPL)
<b>SISTEME DE ASISTENȚĂ CONSUM REDUS</b>			
Funcție/Mod ECO	DA	DA	DA
<b>FRÂNARE</b>			
ABS + EBD (repartiție electronică forță de frânare) + AFU (asistență la frânarea de urgență)	DA	DA	DA
ESP (sistem de stabilitate electronică) + HSA (Hill Start Assist)	DA	DA	DA
<b>MASE (KG)</b>			
Nivel de echipare	EXPRESSION	EXPRESSION	EXPRESSION
Masă proprie vehicul minimă (la gol)	1072	1099	1128
Masă proprie vehicul maximă (la gol)	1119	1144	1160
Masă total maxim autorizată (MTMA)	1561	1586	1602
Masă totală rulantă (M.T.R.)	2661	2686	2702
Masă maximă remorcabilă cu sistem de frânare	1100	1100	1100

\* Consumul și emisiile declarate sunt determinate în urma unor teste efectuate în condițiile impuse de reglementările în vigoare la data omologării tipului de vehicul, în conformitate cu prevederile Regulamentului UE nr. 715/2007 cu modificările și completările ulterioare specifice (omologări conform ciclului WLTP). Consumul de carburant și emisiile de CO<sub>2</sub> ale unui vehicul depind nu doar de randamentul său energetic, ci și de comportamentul la volan al conducătorului auto și de alți factori (număr de opriri în trafic, viteza de deplasare, modul de schimbare a treptelor de viteze, starea drumului și a pneurilor etc.)



# DACIA SANDERO STEPWAY

## CARACTERISTICI TEHNICE

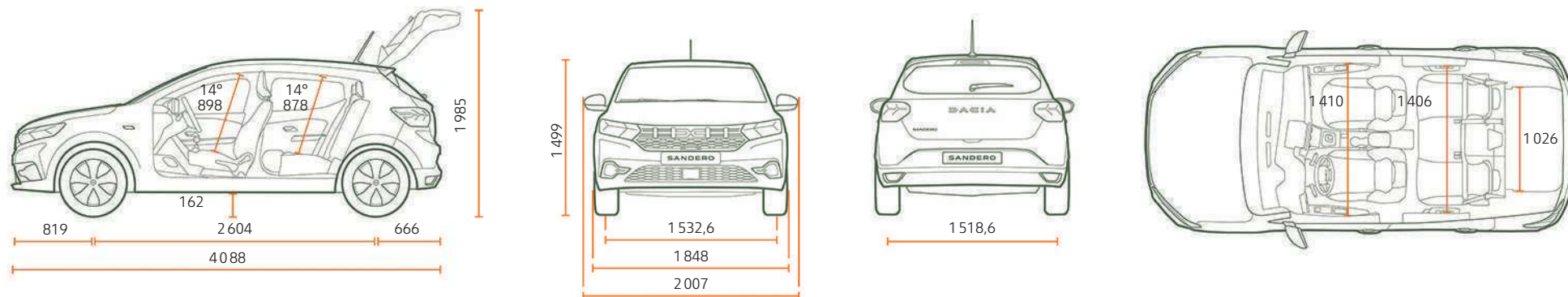
	TCE 90		TCE 90 CVT		ECO-G 100		TCE 110	
<b>MOTOR</b>								
Tip motor	turbo		turbo		turbo		turbo	
Injecție	Injecție indirectă multipunct		Injecție indirectă multipunct		Injecție indirectă multipunct		Injecție indirectă multipunct	
Cilindree (cm3)	999		999		999		999	
Alezaj x Cursă	72,2 x 81,34		72,2 x 81,34		72,2 x 81,34		72,2 x 81,34	
Număr cilindri / supape	3/12		3/12		3/12		3/12	
Carburant	Benzină fără plumb		Benzină fără plumb		Benzină fără plumb + GPL		Benzină fără plumb	
Normă de poluare	EURO 6		EURO 6		EURO 6		EURO 6	
Transmisie	4X2		4X2		4X2		4X2	
Putere maximă kw CEE (CP)/ regim (tr/min)	67 (90) / 4600-5000		67 (90) / 4500-5000		GPL: 74 (100) / 4600-5000 B: 67(90) / 4800-5000		81 / 5000-5250	
Cuplu maxim Nm CEE/ regim (tr/min)	160 / 2100-3750		142 / 1750-3750		GPL: 170 / 2000-3500 B: 160 / 2100-3750		200 / 2900-3500	
Filtru de particule	DA		DA		DA		DA	
Stop & Start / Energy Smart Management	DA		DA		DA		DA	
<b>CUTIE DE VITEZE</b>								
Tip cutie de viteză	manuală		automată CVT		manuală		manuală	
Număr de rapoarte	6		/		6		6	
<b>PERFORMANȚE</b>								
Viteză maximă (km/h)	172		163		GPL: 177; B: 173		180	
0-100 km/h (s)	12		14.2		11.9		10	
<b>PNEURI &amp; DIRECȚIE</b>								
Dimensiuni omologate pneuri	205/60 R16							
Tip sistem direcție	asistată electric							
Diametru de bracaj între trotuare (m)	10.39							
<b>CONSUMURI ȘI EMISII (MIN/MAX)*</b>								
Emisii CO2 în ciclu mixt (g/km) WLTP	119 / 128		131 / 140		GPL: 108 / 115; B: 122 / 130		125/126	
Consum în ciclu mixt (l/100km) WLTP	5,3 / 5,6		5,8 / 6,2		GPL: 7,0 / 7,4; B: 5,4 / 5,8		5,5/5,6	
Tip omologare	WLTP		WLTP		WLTP		WLTP	
Capacitate utilă rezervor (litri)	50		50		50 (40 GPL)		50	
<b>SISTEME DE ASISTENȚĂ CONSUM REDUS</b>								
Funcție/Mod ECO	DA		DA		DA		DA	
<b>FRÂNARE</b>								
ABS + EBD (repartiție electronică forță de frânare) + AFU (asistență la frânarea de urgență)	DA		DA		DA		DA	
ESP (sistem de stabilitate electronică) + HSA (Hill Start Assist)	DA		DA		DA		DA	
<b>MASE (KG)</b>								
Nivel de echipare	ESSENTIAL	EXPRESSION	ESSENTIAL	EXPRESSION	ESSENTIAL	EXPRESSION	ESSENTIAL	EXPRESSION
Masă proprie vehicul minimă (la gol)	1077	1096	1113	1122	1134	1154	1098	1106
Masă proprie vehicul maximă (la gol)	1119	1136	1143	1159	1160	1176	1130	1145
Masă total maxim autorizată (MTMA)	1561	1578	1585	1601	1602	1618	1572	1587
Masă totală rulantă (M.T.R.)	2661	2678	2685	2701	2702	2718	2672	2687
Masă maximă remorcabilă cu sistem de frânare	1100	1100	1100	1100	1100	1100	1100	1100

\* Consumul și emisiile declarate sunt determinate în urma unor teste efectuate în condițiile impuse de reglementările în vigoare la data omologării tipului de vehicul, în conformitate cu prevederile Regulamentului UE nr. 715/2007 cu modificările și completările ulterioare specifice (omologări conform ciclului WLTP). Consumul de carburant și emisiile de CO<sub>2</sub> ale unui vehicul depind nu doar de randamentul său energetic, ci și de comportamentul la volan al conducătorului auto și de alți factori (număr de opriri în trafic, viteza de deplasare, modul de schimbare a treptelor de viteze, starea drumului și a pneurilor etc.)



# DACIA SANDERO & SANDERO STEPWAY DIMENSIUNI

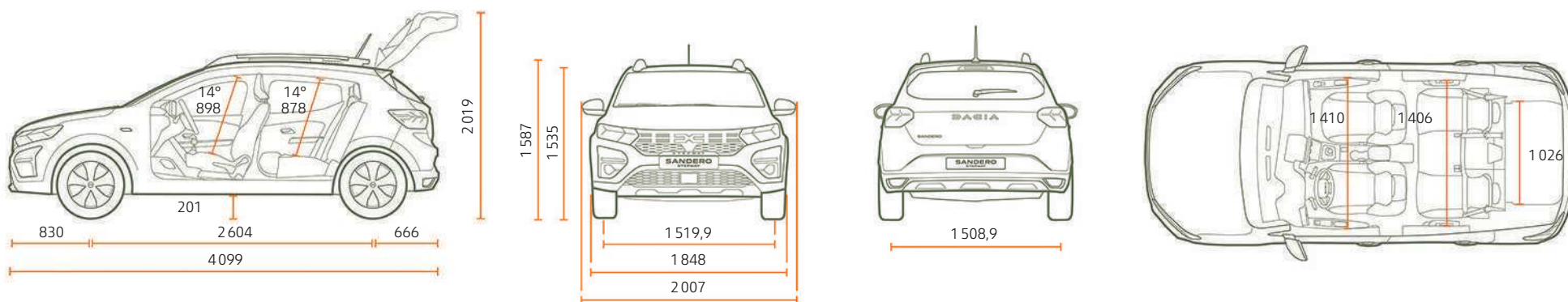
## SANDERO



### PORTBAGAJ (în dm<sup>3</sup> - normă VDA)

Volum minim portbagaj (ISO 3832)	328
Volum maxim portbagaj (ISO 3832)	1108
Volum sub planșeu portbagaj (ISO 3832)	78

## SANDERO STEPWAY



### PORTBAGAJ (în dm<sup>3</sup> - normă VDA)

Volum minim portbagaj (ISO 3832)	328
Volum maxim portbagaj (ISO 3832)	1108
Volum sub planșeu portbagaj (ISO 3832)	78



# CONDU, CĂLĂTOREȘTE, BUCURĂ-TE, ACESTA ESTE SPIRITUL DACIA!

La Dacia, oferim vehicule practice, de încredere, care oferă cel mai bun raport calitate-preț. Modele cu design atractiv, echipate cu cele mai fiabile, testate tehnologii... toate la un preț imbatabil. În cincisprezece ani, am schimbat regulile jocului pe piața auto. De necrezut? Nu chiar. Secretul nostru? Un mix perfect de simplitate, transparență și accesibilitate. De la alegerea modelului la preț și întreținere, totul este clar și evident la Dacia. Să conduci Dacia înseamnă să fii sigur că ai făcut alegerea corectă. Înseamnă să alegi calitatea, fiabilitatea, designul, confortul și, mai presus de toate, un preț corect. Înseamnă să poți cumpăra un vehicul nou care să corespundă nevoilor tale.





# DACIA SANDERO & SANDERO STEPWAY, EXACT CE AI NEVOIE









Au fost luate toate măsurile de precauție pentru a se asigura că prezenta publicație este exactă și actualizată la data tipăririi. Acest document a fost realizat pornind de la modele de preproducție și de prototipuri. În cadrul politicii de îmbunătățire permanentă a produselor sale, Dacia își rezervă dreptul de a modifica, în orice moment, conținutul legat de specificațiile, vehiculele și accesoriile descrise și reprezentate în prezenta publicație. Asemenea modificări sunt aduse la cunoștință agenților Dacia în cel mai scurt timp. În funcție de țara de comercializare, versiunile pot fi diferite, anumite echipamente pot să nu fie disponibile (în serie, ca opțiune sau ca accesoriu). Vă rugăm să consultați agentul Dacia pentru a primi cele mai recente informații. Având în vedere limitele de natură tehnică legate de tipărirea acestui material, culorile reproduse în prezentul document pot fi ușor diferite de culorile reale ale vopselei sau de materialele folosite la interior. Toate drepturile sunt rezervate. Este interzisă reproducerea parțială sau integrală, sub orice formă sau prin orice modalitate, a prezentei publicații, fără acordul scris în prealabil al Dacia.

PUBLICIS - PHOTO CREDITS : M. JONES, TWIN GROUP, © RENAULT MARKETING 3D-COMMERCE, PAGECRAN - IULIE 2022