

DACIA SPRING

Versiune	Motorizare	Cod versiune	Pret tarif Euro fara TVA	Pret tarif Euro cu TVA
COMFORT PLUS	Electric 45 (33 kW)	E2PM1 B4E2R	16 471	19 600

Pachet legislativ obligatoriu conform Ord. 2218/2005 in valoare de 48,84 € fara TVA, sau 58,12 € cu TVA.
Prețurilor afisate li se adauga un set de covorase textile Confort (set de 4 buc) in valoare de 39,94 € cu TVA inclus.

Toate preturile sunt exprimate in Euro. Masina din imagine este cu titlu de prezentare.

Conditii de garantie:

- 3 ani sau 100.000 km garantie constructor
- 8 ani sau 120.000 km garantie pentru bateria electrica (garantia inceteaza la atingerea oricareia dintre cele doua limite: ani sau numărul de km precizat) si o capacitate minima de incarcare de 75%



Nota: in prim montaj vehiculele sunt echipate cu pneuri de vara

Actualizat la data: 07.02.2022

DACIA SPRING

DACIA
COMFORT PLUS (selectie echipamente standard)

DESIGN	POST CONDUCERE	CONFORT	MULTIMEDIA	SIGURANTA SI SISTEME DE ASISTENTA
Bare de pavilion longitudinale	Inchidere centralizata cu telecomanda pe cheie	Aer conditionat manual	Sistem de navigatie si multimedia cu ecran tactil 7"	A.B.S. + E.B.D. (repartitie electronica de franare)
Jante flexwheel 14" Doria	Faruri de zi LED	Oglinzi cu reglaj electric	1 priza 12V	E.S.P. (sistem de stabilitate electronica a autovehiculului) + H.S.A + A.S.R (functie antipatinaj)
Carcase oglinzi retrovizoare exterioare de culoare neagra cu insertii Orange	Computer de bord	Geamuri electrice fata si spate		AEB - Sistem de franare de urgenta automat
Manere exterioare deschidere usi in culoarea caroseriei	Functie Eco Mode	Scaune fata cu reglaj longitudinal si reglaj al spatarului		Airbag-uri frontale si laterale (cap si torace) pentru sofer si pasager fata + airbag-uri laterale de tip cortina pentru pasagerii spate
Vopsea opaca/ metalizata	Cablu de incarcare Mode 3 (AC)	Luneta spate incalzita + stergator		Centuri de siguranta fata reglabile pe inaltime
Tapiterie piele sintetica de culoare neagra cu insertii Orange		Sistem de asistenta video la parcare cu spatele		Tetiere reglabile pe inaltime pentru locurile din spate
		Covorase textile fata		Roata de rezerva de dimensiuni normale
				Sistem detectare presiune pneuri
				Sistem de prindere ISOFIX pentru locurile laterale spate
				Limitator de viteza
				Apelare de urgenta - Ecall

Actualizat la data: 07.02.2022

DACIA SPRING



ECHIPAMENTE OPTIONALE	Cod sistem	Pret tarif Euro fara TVA	Pret tarif Euro cu TVA	COMFORT PLUS
Baterie	FACBA1	0	0	• (optional obligatoriu, se adauga manual)
CONFORT				
Adaptor incarcare rapida DC 30kW (80% incarcare in 56 min)	CHARAP	378	450	•
Cablu de incarcare Mode 2 - 10A (EVSE)	M2CA0	168	200	•

Legenda:

S = standard • = optional - = indisponibil

Cablu de incarcare disponibil in optiune vehicul:



Cablu de incarcare disponibil in standard:



Cablu de incarcare priza Green Up 16A (disponibil in post-vanzare, referinta 296904059R):



Jante disponibile

Denumire	
14" flexwheel , design Doria	

Culori disponibile

Cod sistem	Denumire culoare
QPA (opaca)	KAOLIN WHITE
RRA	CENOTE BLUE
KQE	LIGHTNING SILVER



DACIA SPRING

CARACTERISTICI TEHNICE



DACIA

MOTOR	
Motorizare	4DB*400
Tip de baterie	BTDAN*1010
Tehnologie motor electric	Motor Sincron cu Magnet Permanent
Putere maxima kW CEE (CP) / in regim (tr/min)	33 kW / 3000 - 8200 rpm
Cuplu maxim Nm CEE (Nm) / in regim (tr/min)	125 Nm / 500 - 2500 rpm
Tip Omologare	WLTP
AUTONOMIE	
Medie autonomie conform WLTP City (km)	305
Medie autonomie conform WLTP Combinat (km)	230
BATERIE	
Capacitate (kWh)	27.4 kWh
Tehnologie	Litium - ion
Tensiune totala (volți)	240
Numar de module/celule	12 / 72
Greutate baterie (kg)	186 +/- 5
TIMP DE INCARCARE	
<i>Incarcator / curent monofazic de la 2 pana la 6,6 kW</i>	
Priza domestica 2.3 kW - Priza Green Up 10A (0-100%)	13h32
Wallbox 3,7 kW - Priza Green Up 16A (0-100%)	8h28
Wallbox 7,4 kW - Borna monofazica 32A (0-100%)	4h51
Incarcare rapida DC 125A (0-80%)	0h56
CUTIE DE VITEZE	
Tip cutie de viteza	Cutie de viteze automata cu reductor
Numar de rapoarte	1
PERFORMANTE	
Viteza maxima (km/h)	125
0-50km/h - 0-100km/h - 80-120km/h (s)	5,8 – 19,1 – 26,2
400 m D.A. – 1 000 m D.A. (s)	21,6 – 40,5
CONSUM*	
Consum in ciclu urban (Wh/km)	100
Consum in ciclu mixt (Wh/km)	139
PNEURI	
Dimensiuni omologate	165/70 R14
SISTEME DE ASISTENTA CONSUM REDUS	
Funcție/Mod ECO	DA
DIRECTIE	
Tip sistem directie	Asistata electric
Diametru de bracaș intre trotuare (m)	9.5 m
Numar de rotatii de volan	3.4
FRANE	
Fata:	Discuri ventilate Ø238x17
Spate:	Tambur 170 mm
AERODINAMICA	
SCx	0.76
MASE (kg) (pneuri normale 14")	
Masa proprie rulata	970
Masa totala autorizata (MTR)	1300
Masa maxima autorizata (cu incarcare MMAC)	1300
Sarcina utila (SU)	330/363
Masa maxima remorcabila cu franare/fara franare	Neautorizata

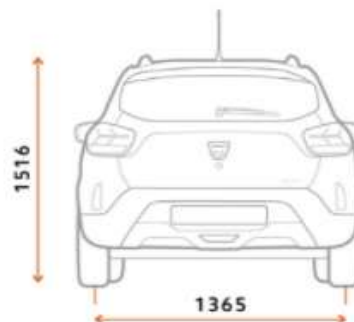
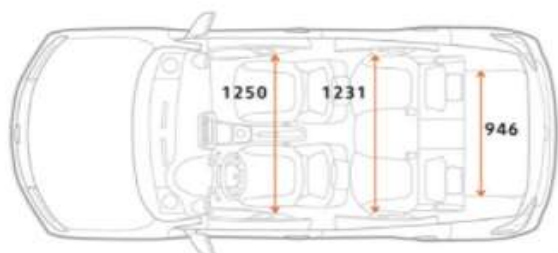
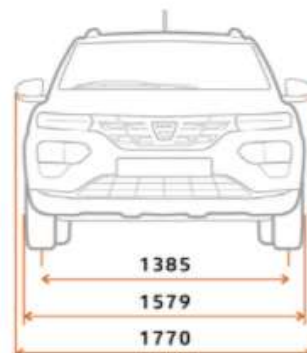
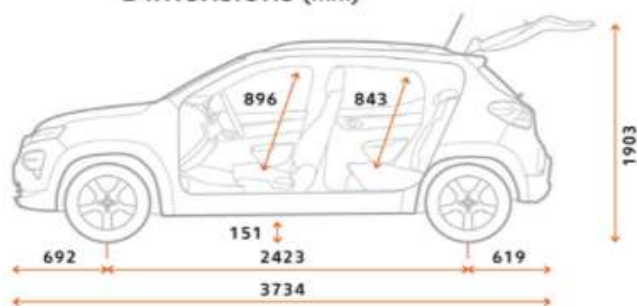
* Consumul și emisiile declarate sunt determinate în urma unor teste efectuate într-un laborator acreditat, în condițiile standard impuse de reglementările în vigoare la data fabricației vehiculului, în conformitate cu prevederile Regulamentul European 715/2007, cu modificările și completările ulterioare. Consumul de carburant și emisiile de CO2 ale unui autoturism depind nu doar de randamentul său energetic, ci și de comportamentul la volan și de alți factori care nu țin de tehnică.

Actualizat la data: 07.02.2022

DACIA SPRING - DIMENSIUNI



Dimensions (mm)



DIMENSIUNI (mm)

Ampatament	2423
Lungime	3734
Lungime interior	1604
Consola fata	692
Consola spate	619
Unghi de atac (fata) si degajare (spate)	23.5° / 37.6°
Ecartament fata	1385
Ecartament spate	1365
Latime fara/cu oglinzi retrovizoare	1579 / 1770
Înălțime fără / cu bare de acoperis longitudinale (la gol)	1488 / 1516
Inaltime cu hayonul deschis (la gol)	1906
Garda la sol	151
Garda la sol cu incarcare maxima (MMAC)	119.5
Unghi de atac (la MMAC)	22.8°
Unghi degajare (la MMAC)	31.7°

VOLUM PORTBAGAJ (dm³/L)

Volum maxim (dm ³)	270
Volum maxim (pana la plafon) cu bancheta spate rabatata (dm ³)	1100
Volum portbagaj (L)	290

Actualizat la data: 07.02.2022